



PLASTICA PANARO s.r.l.

LAVORAZIONE PLASTICA STAMPATA

CAPITALE SOCIALE € 104.520,00 I.V.
Via Gramsci, 438 - 41054 MARANO s. P. (MO) Italia
Registro Imprese di Modena n. 00156160368 - R.E.A. MO n. 104468
Codice Fiscale 00156160368 - Partita IVA IT 00156160368 - Export MO / 003846
Tel. 059.793340 (3 linee ISDN R.A.) - Fax 059.705052
E-mail: info@plasticapanaro.it - <http://www.plasticapanaro.it>



ITEM 17051N

COLOURS AVAILABLE:



CLIPS COLOURS:

Standard:



Upon request:



EXTERNAL DIMENSIONS: 515x415x135 mm (20.28x16.34x5.31 inch)

INTERNAL DIMENSIONS: 510x370x129 mm (20.08x14.57x5.08 inch)

WEIGHT: 1212 gr +/- 5%

MOULDING: injection moulded

MATERIAL: polypropylene copolymer

CUSTOMIZATION: screen printing on both sides, embossed logo, die-cut foam inlay, thermoformed inlay, resin label





PLASTICA PANARO s.r.l.

LAVORAZIONE PLASTICA STAMPATA



CAPITALE SOCIALE € 104.520,00 I.V.

Via Gramsci, 438 - 41054 MARANO s. P. (MO) Italia

Registro Imprese di Modena n. 00156160368 - R.E.A. MO n. 104468

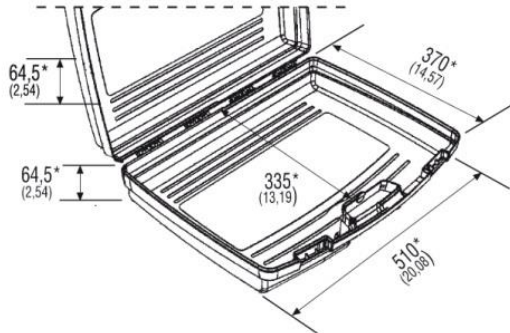
Codice Fiscale 00156160368 - Partita IVA IT 00156160368 - Export MO / 003846

Tel. 059.793340 (3 linee ISDN R.A.) - Fax 059.705052

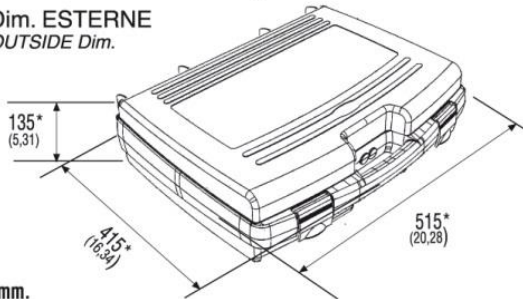
E-mail: info@plasticapanaro.it - <http://www.plasticapanaro.it>

Dim. INTERNE
INSIDE Dim.

H interna 129*
Inside H (5,08)



Dim. ESTERNE
OUTSIDE Dim.



* = mm.
() = inch.